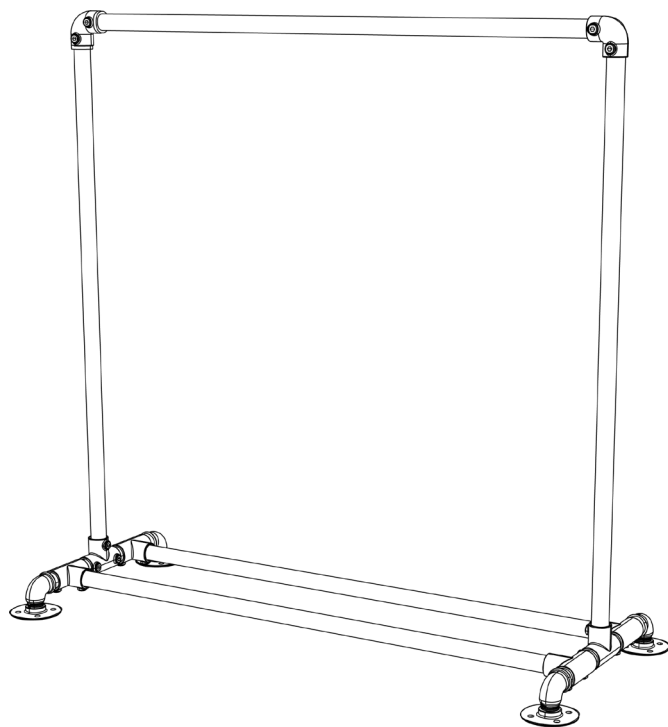
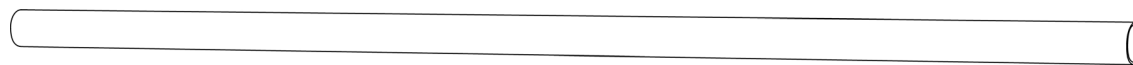


Avant de commencer le montage  
pensez à déviller les vis de serrage.

Nous vous conseillons d'être deux  
pour monter le portant.



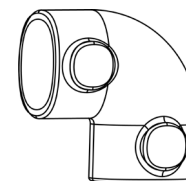
**A** Tube 91,3cm x5



**B** Tube 30cm fileté x2



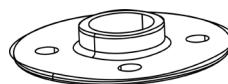
**C** Coude x2



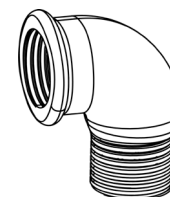
**D** Clé allen x1



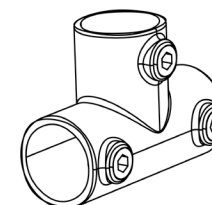
**E** Bride x4

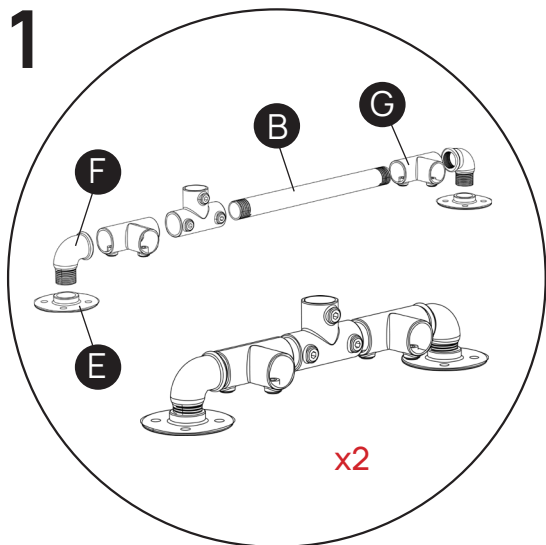


**F** Coude (m-f) x4

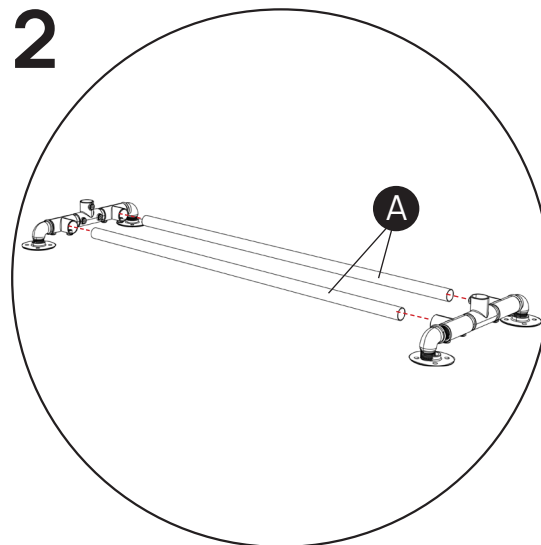


**G** Coude en T x6

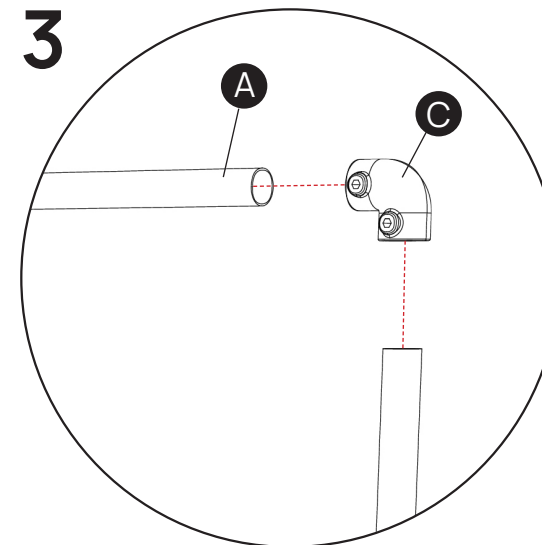




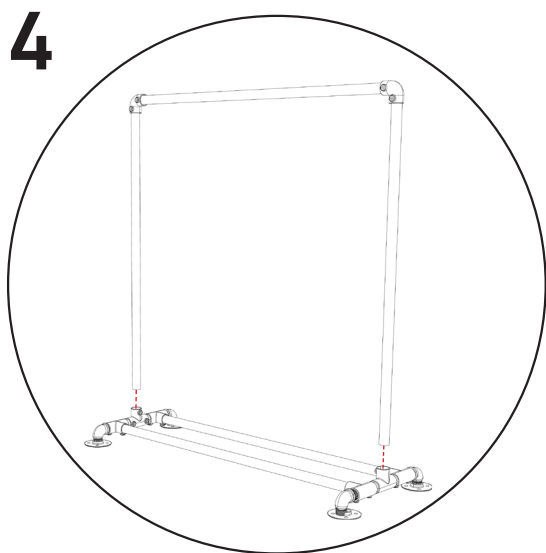
Assemblez les éléments B, E, F et G à l'aide de la clé Allen



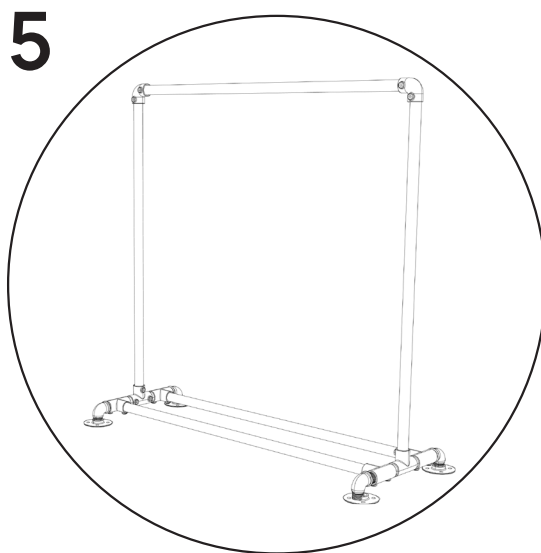
Reliez deux autres tubes A dans un coude C puis fixez-les à l'aide de la clé Allen. Faites la même chose de l'autre côté



Reliez les deux parties montées grâce à deux tubes A puis fixez-les à l'aide de la clé Allen



Assemblez le piètements au reste du portant à l'aide de la clé Allen



Félicitation, votre portant Ordonné Kids est prêt à être utilisé.