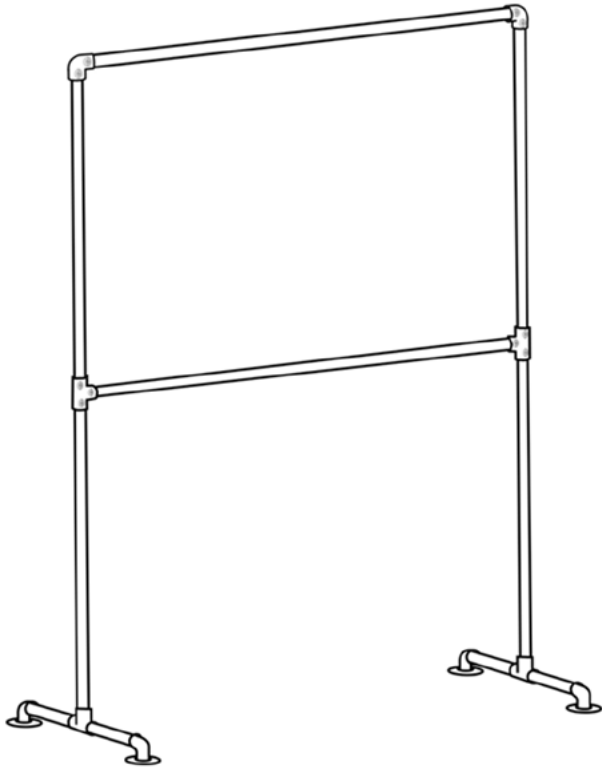
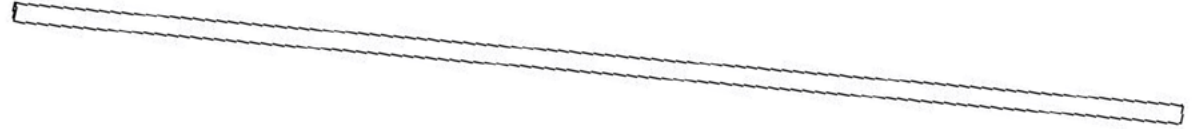


Avant de commencer le montage pensez à dévisser les vis de serrage.

Nous vous conseillons d'être deux pour monter le portant.



**H** Tube 170cm x2



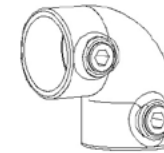
**B** Tube 140cm x2



**D** Tube 15cm x4 / Ou 30cm x2



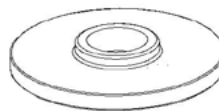
**C** Coude x2



**I** Clé Allen



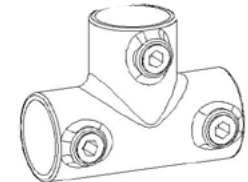
**G** Bride x4



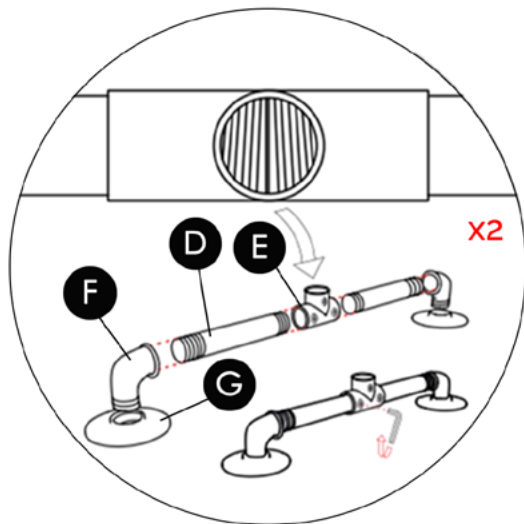
**F** Coude (m-f) x4



**E** Coude en T x4

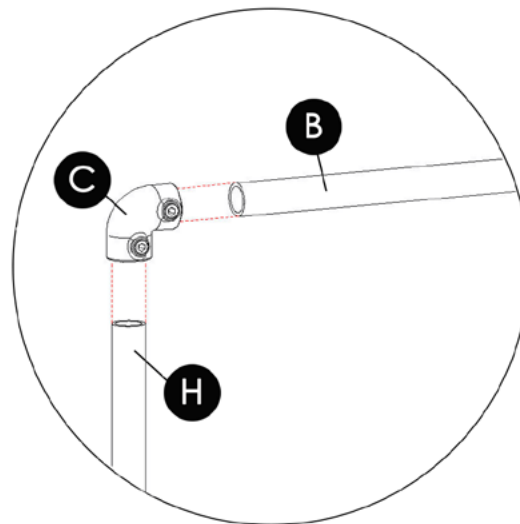


1



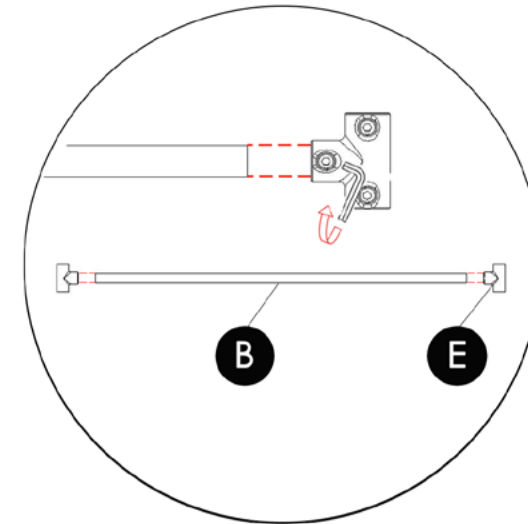
Assemblez les éléments G, F, D et E à l'aide de la clé Allen

2



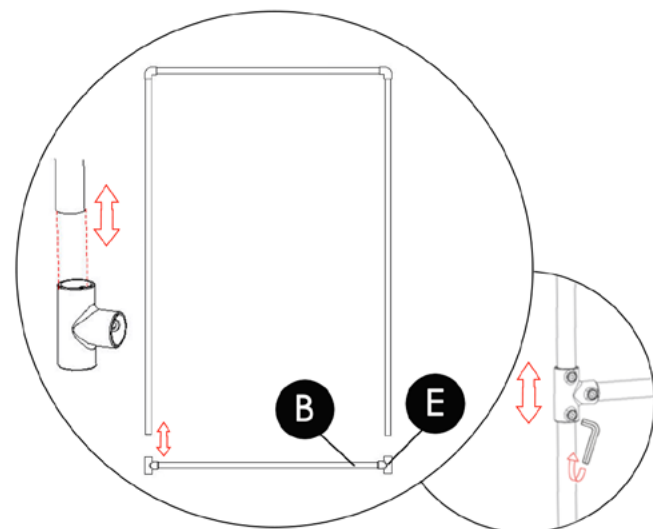
Reliez les éléments B et H dans l'élément C puis fixez-les à l'aide de la clé Allen. Faites la même chose de l'autre côté

3



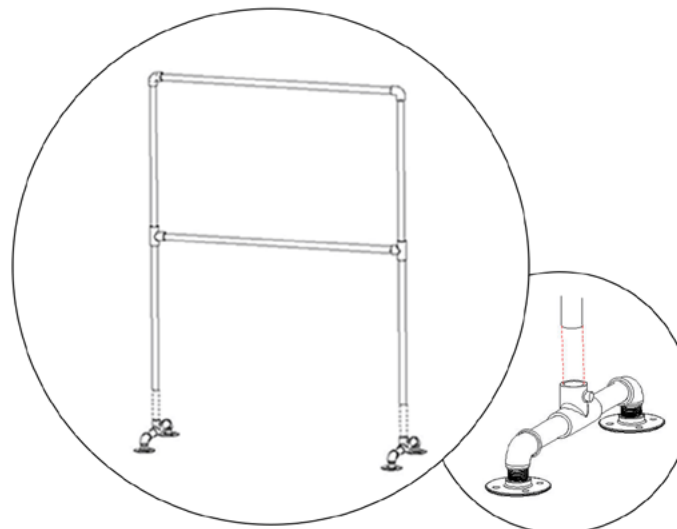
Assemblez une barre B avec deux coudes E à l'aide de la clé Allen

4



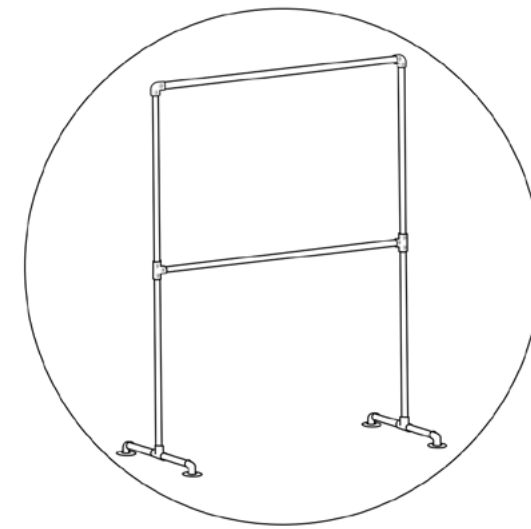
Glissez 2 coudes E dans l'assemblage obtenu lors de l'étape 2 et les fixez à l'aide de la clé Allen

5



Assemblez les piètements au reste du portant à l'aide de la clé Allen

6



Félicitations vous pouvez maintenant partager votre création avec vos amis\*