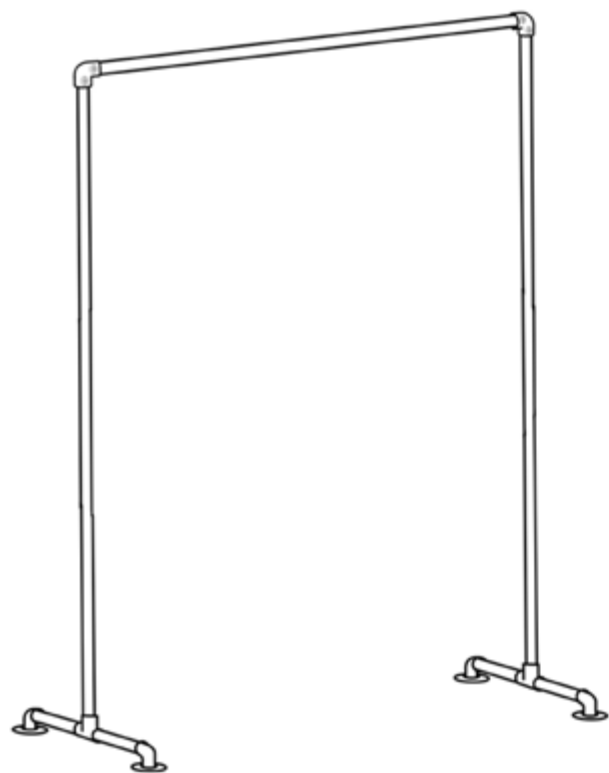


Avant de commencer le montage pensez à dévisser les vis de serrage.

Nous vous conseillons d'être deux pour monter le portant.



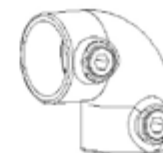
**H** Tube 140cm x3



**D** Tube 15cm x4 / Ou 30 cm x2



**C** Coude x2



**I** Clé Allen



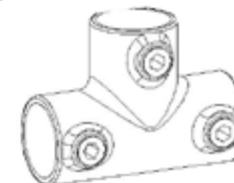
**G** Bride x4



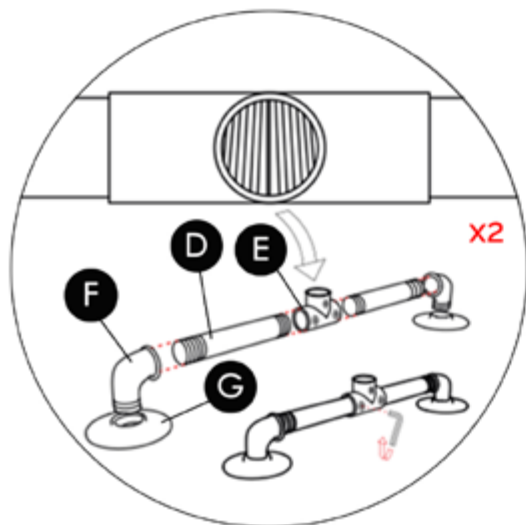
**F** Coude (m-f) x4



**E** Coude en T x2

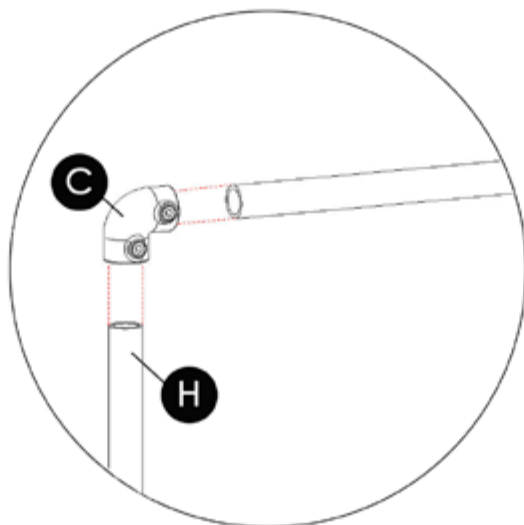


1



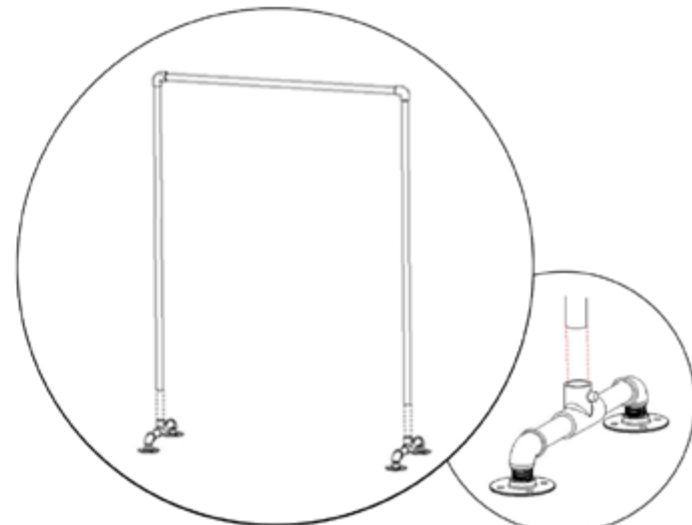
Assemblez les éléments G, F, D et E à l'aide de la clé Allen

2



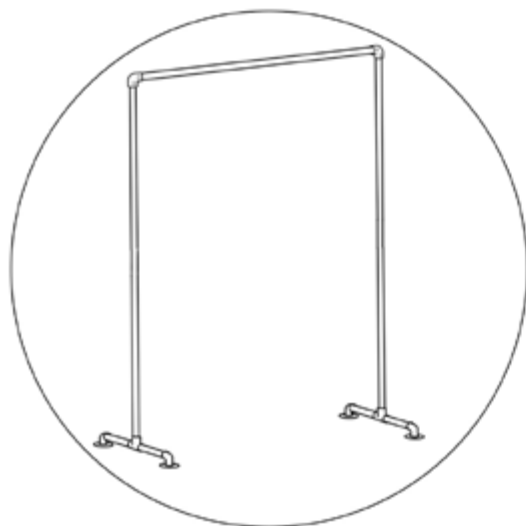
Reliez les éléments H dans l'élément C puis fixez-les à l'aide de la clé Allen.  
Faites la même chose de l'autre côté

3



Assemblez les piètements au reste du portant à l'aide de la clé Allen

4



Félicitations vous pouvez maintenant partager votre création avec vos amis\*