

RIPATON

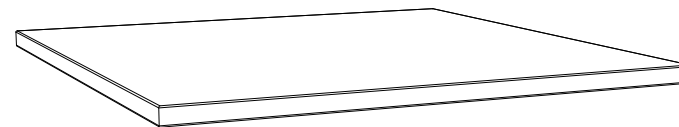
L'Idéal

OUTILS NÉCESSAIRES :

- Visseuse
- Mètre
- 2 Mains

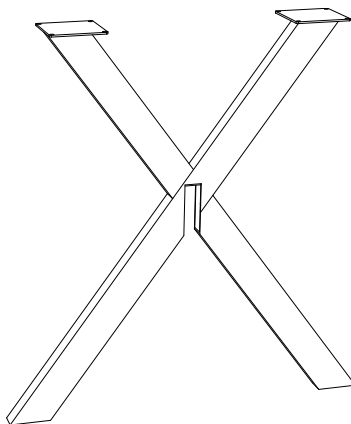
A

Plateau carré de 70 à 80cm
ou plateau rond de 70 à 90cm
de diamètre (non fourni)



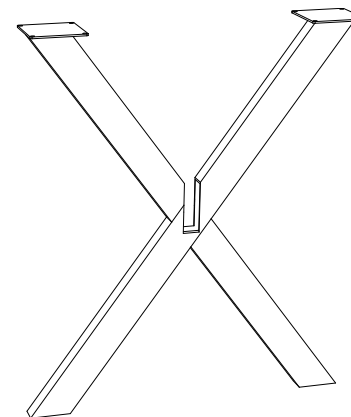
B

Pied A



C

Pied B



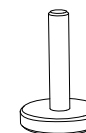
D

Vis à bois **x16**



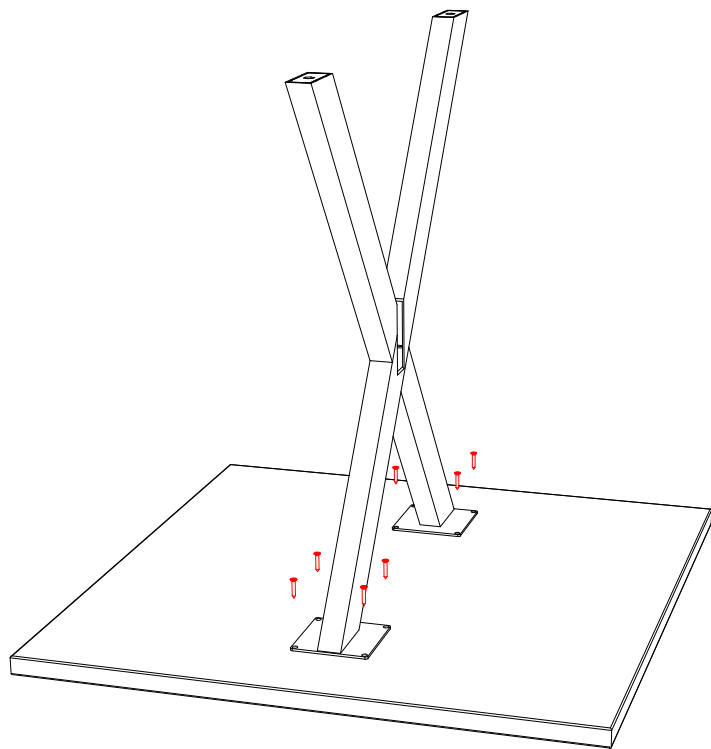
E

Patin réglable **x4**



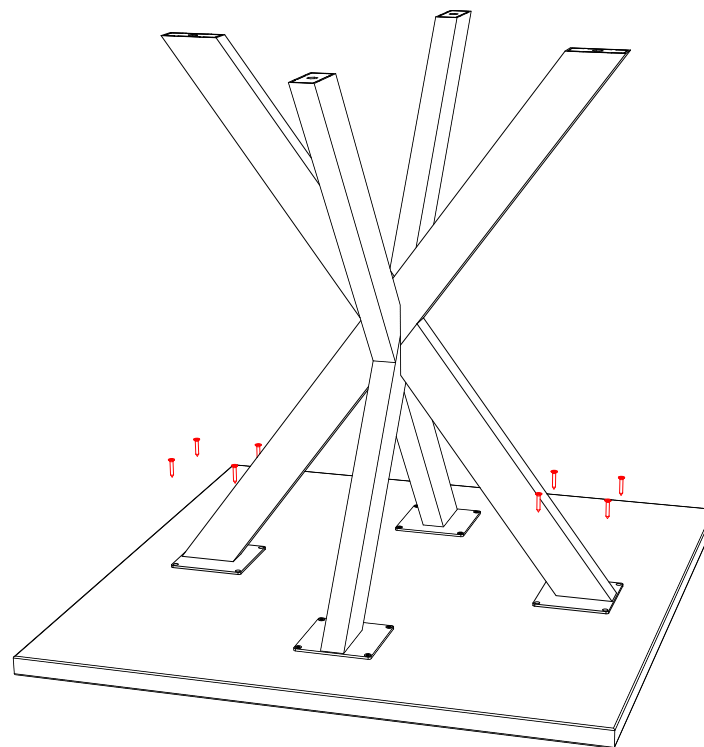
1

Retournez votre plateau **A** face sur le sol. Positionnez votre premier pied **B** au centre et vissez.



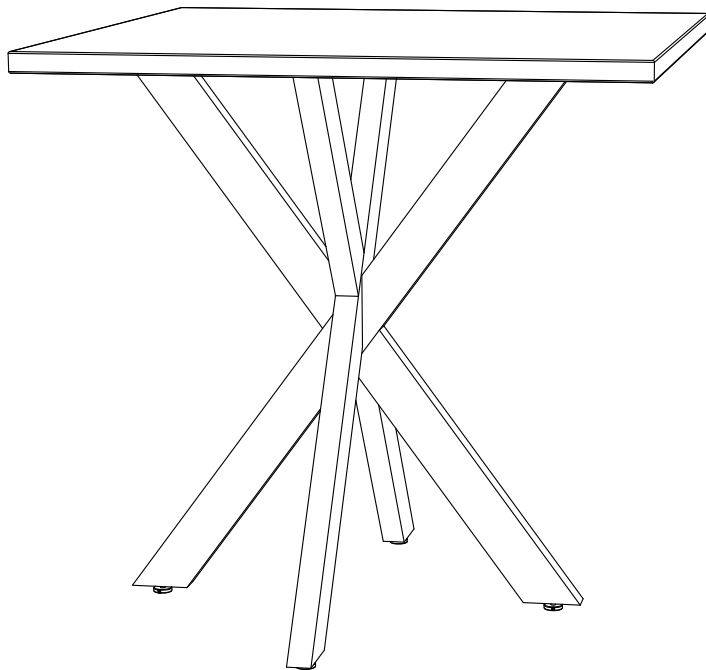
2

Positionnez votre deuxième pied **C** perpendiculairement au premier et vissez.

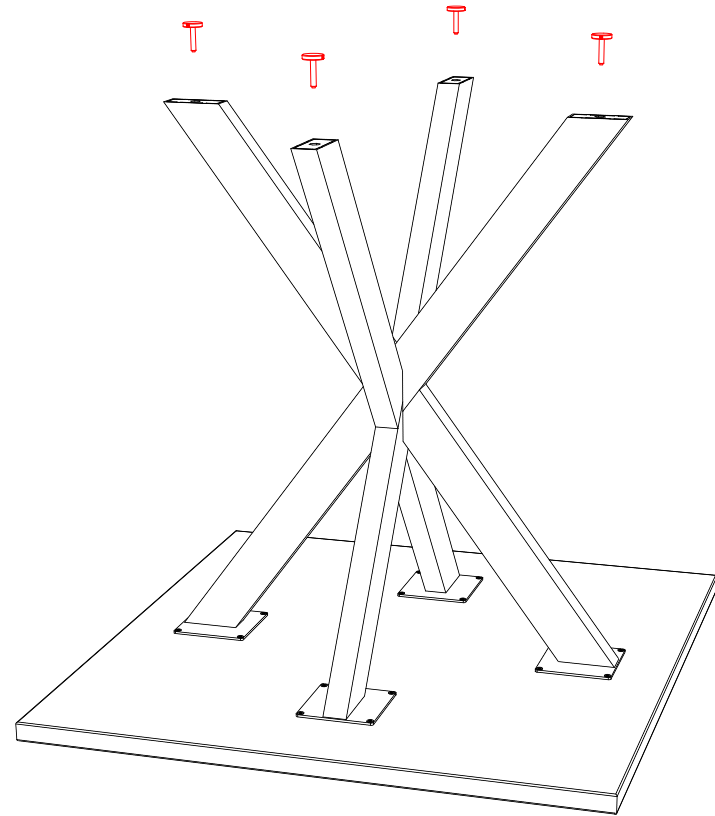


3

Insérez les patins réglables **E**
sous chaque pied.



180°





Bravo!

Votre Idéal est monté! Pensez à traiter votre plateau pour le protéger.